

cx-908-10mm 3A 12V

说明:

1、材料:

- 外壳: 黄铜表面镀镍。
- 塑胶: 尼龙。
- 弹针: 黄铜表面镀金。
- 磁铁: 钕铁硼

2、机械性能:

使用寿命: >50000次。

3、电气性能:

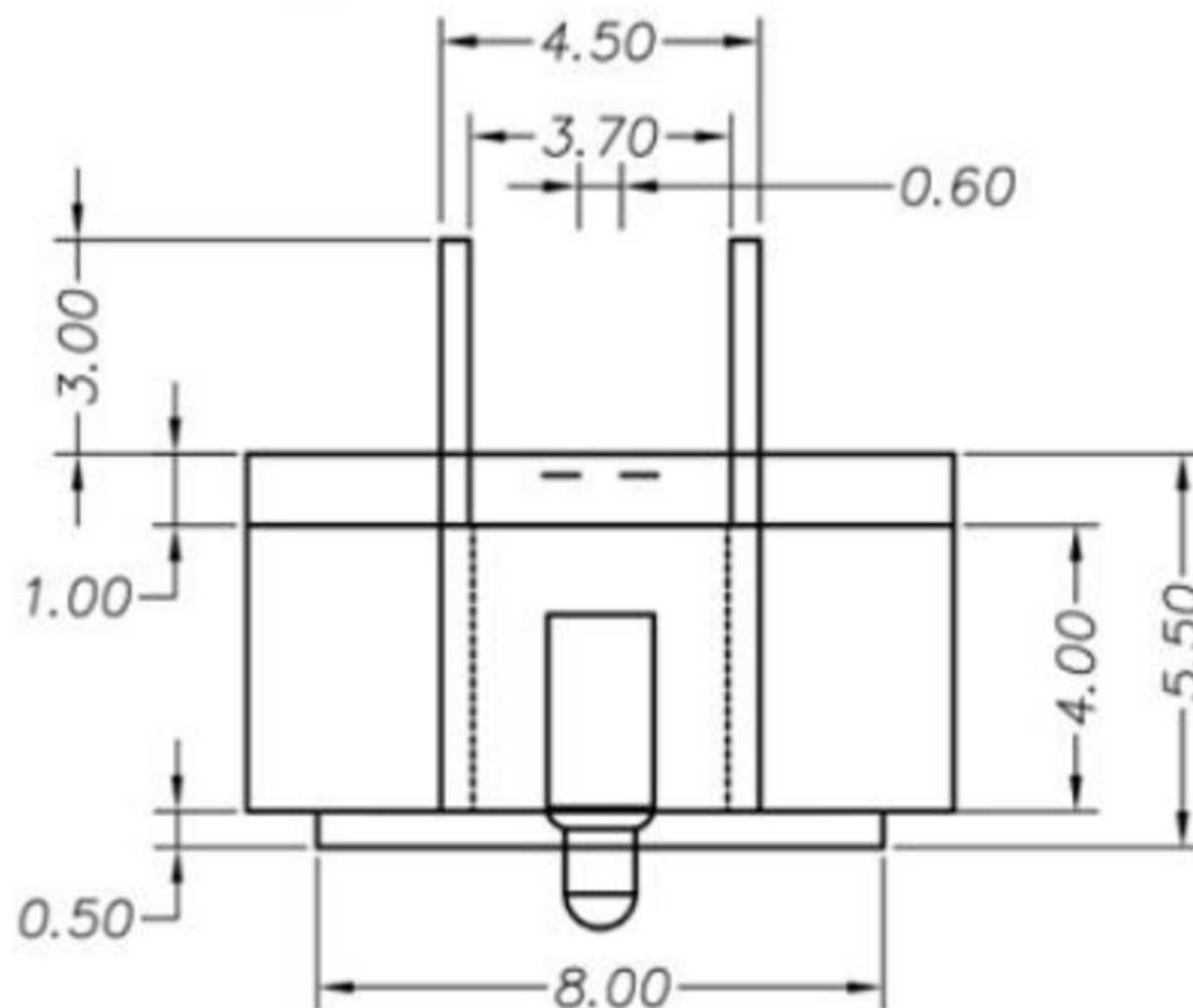
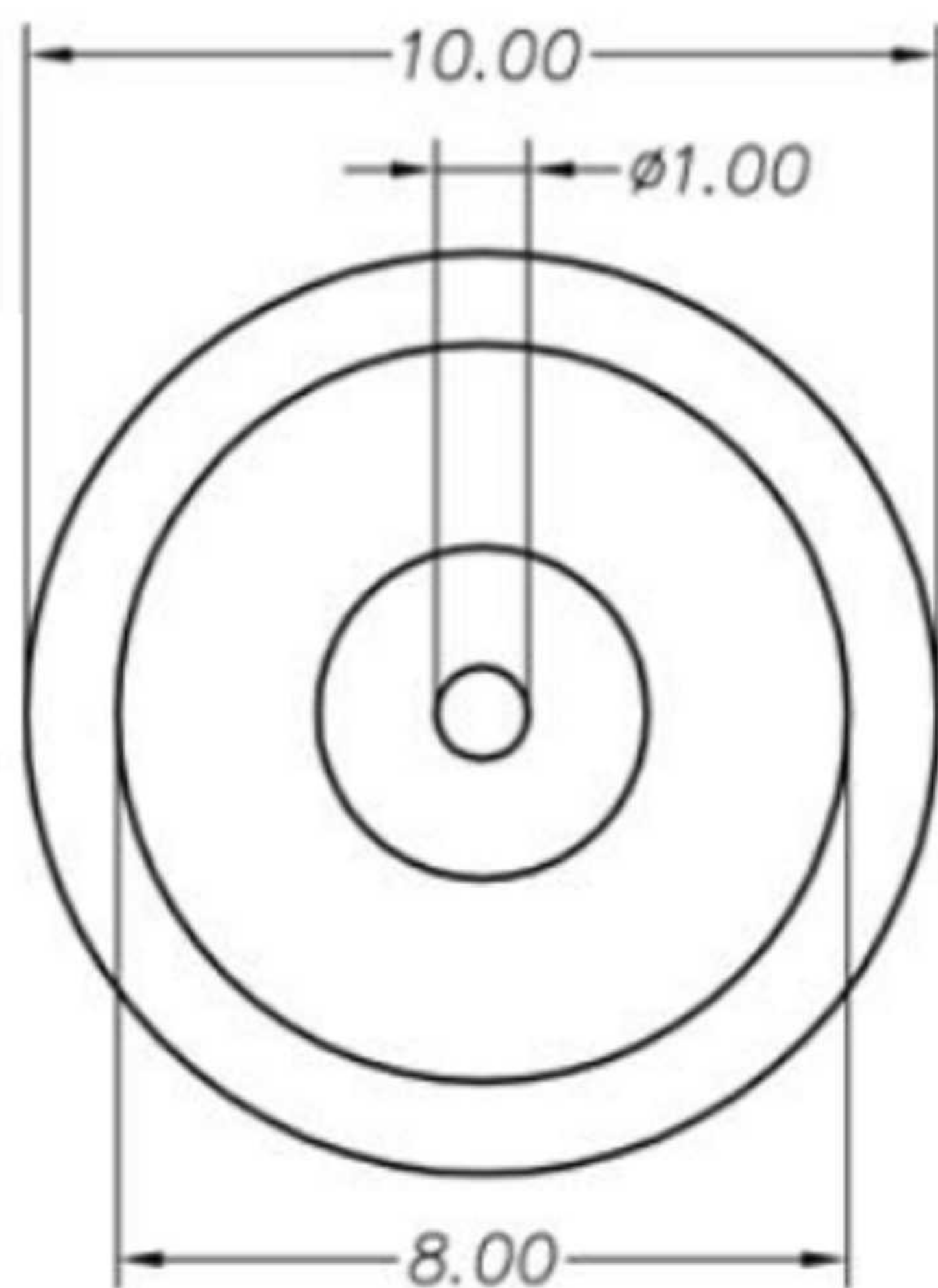
参考电压: 12V持续工作电流
3.0A。接触PIN针阻抗30MΩ。高压
测试: AC 1000V 0.5mA
3SEC/DC1000V 0.5mA 3SEC.

4、盐雾测试48小时。

5、磁吸公母对接吸附力400G以上

6、焊接温度:

300±5°C 5±0.5s



東莞市高迪電子有限公司
DONG GUAN GAO DI ELECTRONICS CO., LTD

TOLERANCE UNLESS OTHERWISE STATED: Up to 5 ±0.2, Above 5 ~ 15 ±0.3, Above 15 ~ 30 ±0.4, Above 30 ~ 50 ±0.5, Angle ±0.3°

3RD. ANGEL'S UNITS MM

DRAWN BY:	DATE	MAT'L	TITLE	CONNECTOR
Jack Lu	12/13/19		MODLE	Cx-908- 10mm
CHECKED BY:	DATE	FINISH	DWG NO.	SIZE
Jacky Chen	12/13/19			A4
APPROVED BY:	DATE	SCALE	PART NO.	VER
Tony Kao	12/13/19	1:1		R1
SHEET NO.	1 of 1			

ITEM NO.	DESCRIPTION	DRAWN	DATE